

Datenblatt

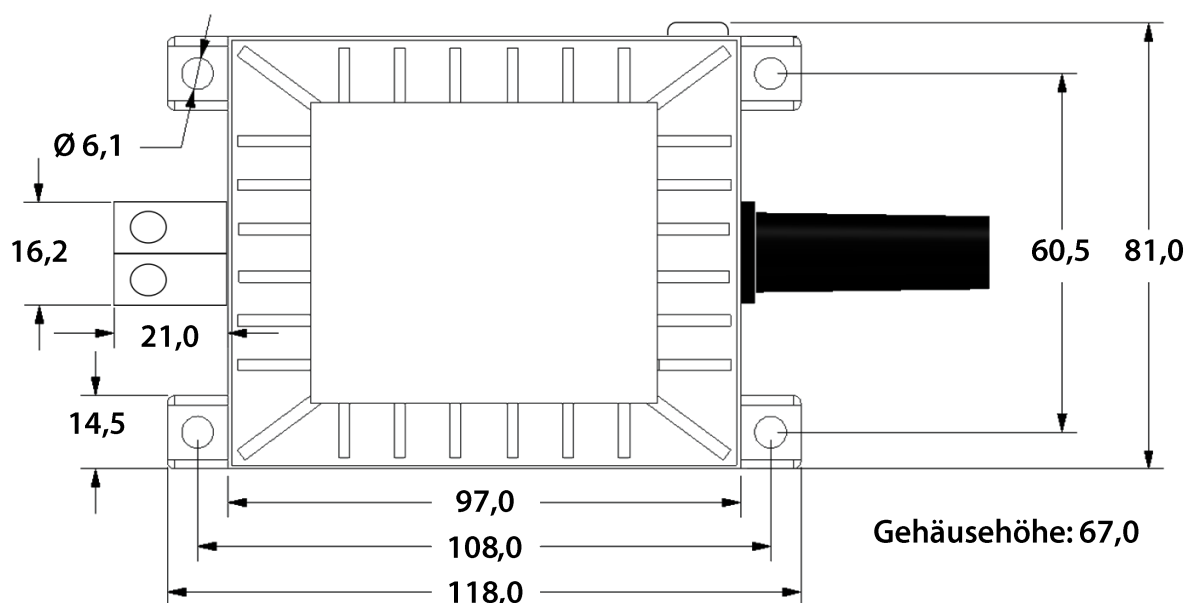
Sicherheitstransformator

122 00451



WEISS
ELEKTROTECHNIK

Aufbau



Elektrische Nenndaten

Leistung	105 VA
Eingang	230 V / 50-60 Hz
Ausgang	11,5 V / 9,13 A

Anschlüsse

Primär

Anschlussleitung 2x 0,75 mm²,
ca. 1,0 m lang, 50 mm abisoliert,

Sekundär

Schraubklemmen (0,2 - 4,0 mm²)

Konstruktionsdetails

- Weißes Kunststoffgehäuse
- vakuumvergossen
- bedingt kurzschlussfest durch Temperaturschalter ($\vartheta = 110^{\circ} \text{C}$) und Glasrohrfeinsicherung (MT 1,25 A)
- max. Umgebungstemperatur T_a 25° C
- Isolierstoffklasse E
- IP 40
- Vorbereitet für Schutzklasse II
- Gewicht: ca. 1,68 kg
- gefertigt nach EN 61558-2-6